

Архангельск (8182)63-90-72  
 Астана (7172)727-132  
 Астрахань (8512)99-46-04  
 Барнаул (3852)73-04-60  
 Белгород (4722)40-23-64  
 Брянск (4832)59-03-52  
 Владивосток (423)249-28-31  
 Волгоград (844)278-03-48  
 Вологда (8172)26-41-59  
 Воронеж (473)204-51-73  
 Екатеринбург (343)384-55-89

Иваново (4932)77-34-06  
 Ижевск (3412)26-03-58  
 Казань (843)206-01-48  
 Калининград (4012)72-03-81  
 Калуга (4842)92-23-67  
 Кемерово (3842)65-04-62  
 Киров (8332)68-02-04  
 Краснодар (861)203-40-90  
 Красноярск (391)204-63-61  
 Курск (4712)77-13-04  
 Липецк (4742)52-20-81

Магнитогорск (3519)55-03-13  
 Москва (495)268-04-70  
 Мурманск (8152)59-64-93  
 Набережные Челны (8552)20-53-41  
 Нижний Новгород (831)429-08-12  
 Новокузнецк (3843)20-46-81  
 Новосибирск (383)227-86-73  
 Омск (3812)21-46-40  
 Орел (4862)44-53-42  
 Оренбург (3532)37-68-04  
 Пенза (8412)22-31-16

Пермь (342)205-81-47  
 Ростов-на-Дону (863)308-18-15  
 Рязань (4912)46-61-64  
 Самара (846)206-03-16  
 Санкт-Петербург (812)309-46-40  
 Саратов (845)249-38-78  
 Севастополь (8692)22-31-93  
 Симферополь (3652)67-13-56  
 Смоленск (4812)29-41-54  
 Сочи (862)225-72-31  
 Ставрополь (8652)20-65-13

Сургут (3462)77-98-35  
 Тверь (4822)63-31-35  
 Томск (3822)98-41-53  
 Тула (4872)74-02-29  
 Тюмень (3452)66-21-18  
 Ульяновск (8422)24-23-59  
 Уфа (347)229-48-12  
 Хабаровск (4212)92-98-04  
 Челябинск (351)202-03-61  
 Череповец (8202)49-02-64  
 Ярославль (4852)69-52-93

сайт: <http://neftegazprogress.nt-rt.ru> || эл. почта: [nsg@nt-rt.ru](mailto:nsg@nt-rt.ru)

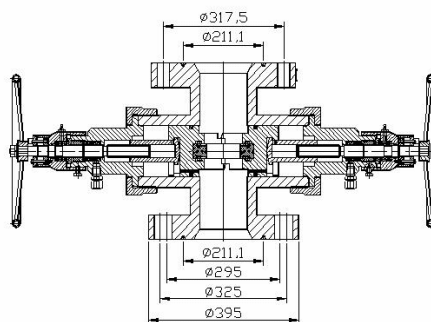
## Превенторы плашечные малогабаритные ППМ

Превенторы плашечные малогабаритные выпускаются по ТУ 3661-012-00221801-2000, и предназначены для герметизации устья скважин при проведении ремонтных работ.



### Технические характеристики превенторов серии ППМ

Шифр превентора	ППМ-80x21	ППМ-125x21	ППМ-125x35	ППМ-156x21	ППМ-156x35	ППМ-180x21	ППМ-180x35
Условный проход, ( мм )	80	125	125	156	156	180	180
Рабочее давление, ( МПа )	21		35	21	35	21	35
Управление	Ручное, дистанционное						
Условный диаметр труб, уплотняемых плашками, ( мм )	33, 48	48, 60, 73, 89		48, 60, 73, 89, 102, 114		60, 73, 89, 114, 127	
Габаритные размеры, (мм)							
- длина	1 000	1 130		1270		1520	
- ширина	395			460			
- высота	500	460	540	480	300	510	625
Масса, ( кг )	82	240	325	280	480	580	595



Превенторы предназначены для эксплуатации в условиях климатических районов I2-II2 по ГОСТ 16350-80. Климатическое исполнение - УХЛ, категория размещения 1 по ГОСТ 15150. Оборудование сертифицировано на соответствие требованиям нормативных документов: ГОСТ 12.2.141-99, ГОСТ 4938-78, РД 08-200-98 "Правила безопасности в нефтяной и газовой промышленности" Госгортехнадзора РФ. Сертификат соответствия №РОСС RU.H002.B00358 от 15 ноября 2001 г.

## Превенторы плашечные малогабаритные двойные ППМ2

Превенторы плашечные малогабаритные выпускаются по ТУ 3661-012-00221801-2000, и предназначены для герметизации устья скважин при проведении ремонтных работ.



### Технические характеристики превенторов серии ППМ2

Шифр превентора	ППМ2-125x21	ППМ2-125x35	ППМ2-156x21	ППМ2-156x35	ППМ2-180x21	ППМ2-180x35	ППМ2-180x70
Условный проход, ( мм )	125		156		180		
Рабочее давление, ( МПа )	21	35	21	35	21	35	70
Управление	Ручное, дистанционное						
Условный диаметр труб, уплотняемых плашками, ( мм )	48, 60, 73, 89		48, 60, 73, 89, 102, 114		60, 73, 89, 114, 127		
Габаритные размеры, (мм)							
- длина	1 210		1 385		1 520		1 550
- ширина	395						480
- высота	720	780	710	885	800	860	770
Масса, ( кг )	400	480	500	580	900	1000	1 500

Превенторы предназначены для эксплуатации в условиях климатических районов I<sub>2</sub>-II<sub>2</sub> по ГОСТ 16350-80. Климатическое исполнение - УХЛ, категория размещения 1 по ГОСТ 15150. Оборудование сертифицировано на соответствие требованиям нормативных документов: ГОСТ 12.2.141-99, ГОСТ 4938-78, РД 08-200-98 "Правила безопасности в нефтяной и газовой промышленности" Госгортехнадзора РФ. Сертификат соответствия №РОСС RU.H002.V00358 от 15 ноября 2001 г.



<b>Архангельск</b> (8182)63-90-72	<b>Иваново</b> (4932)77-34-06	<b>Магнитогорск</b> (3519)55-03-13	<b>Пермь</b> (342)205-81-47	<b>Сургут</b> (3462)77-98-35
<b>Астана</b> (7172)727-132	<b>Ижевск</b> (3412)26-03-58	<b>Москва</b> (495)268-04-70	<b>Ростов-на-Дону</b> (863)308-18-15	<b>Тверь</b> (4822)63-31-35
<b>Астрахань</b> (8512)99-46-04	<b>Казань</b> (843)206-01-48	<b>Мурманск</b> (8152)59-64-93	<b>Рязань</b> (4912)46-61-64	<b>Томск</b> (3822)98-41-53
<b>Барнаул</b> (3852)73-04-60	<b>Калининград</b> (4012)72-03-81	<b>Набережные Челны</b> (8552)20-53-41	<b>Самара</b> (846)206-03-16	<b>Тула</b> (4872)74-02-29
<b>Белгород</b> (4722)40-23-64	<b>Калуга</b> (4842)92-23-67	<b>Нижний Новгород</b> (831)429-08-12	<b>Санкт-Петербург</b> (812)309-46-40	<b>Тюмень</b> (3452)66-21-18
<b>Брянск</b> (4832)59-03-52	<b>Кемерово</b> (3842)65-04-62	<b>Новокузнецк</b> (3843)20-46-81	<b>Саратов</b> (845)249-38-78	<b>Ульяновск</b> (8422)24-23-59
<b>Владивосток</b> (423)249-28-31	<b>Киров</b> (8332)68-02-04	<b>Новосибирск</b> (383)227-86-73	<b>Севастополь</b> (8692)22-31-93	<b>Уфа</b> (347)229-48-12
<b>Волгоград</b> (844)278-03-48	<b>Краснодар</b> (861)203-40-90	<b>Омск</b> (3812)21-46-40	<b>Симферополь</b> (3652)67-13-56	<b>Хабаровск</b> (4212)92-98-04
<b>Вологда</b> (8172)26-41-59	<b>Красноярск</b> (391)204-63-61	<b>Орел</b> (4862)44-53-42	<b>Смоленск</b> (4812)29-41-54	<b>Челябинск</b> (351)202-03-61
<b>Воронеж</b> (473)204-51-73	<b>Курск</b> (4712)77-13-04	<b>Оренбург</b> (3532)37-68-04	<b>Сочи</b> (862)225-72-31	<b>Череповец</b> (8202)49-02-64
<b>Екатеринбург</b> (343)384-55-89	<b>Липецк</b> (4742)52-20-81	<b>Пенза</b> (8412)22-31-16	<b>Ставрополь</b> (8652)20-65-13	<b>Ярославль</b> (4852)69-52-93

сайт: <http://neftegazprogress.nt-rt.ru> || эл. почта: [nsg@nt-rt.ru](mailto:nsg@nt-rt.ru)